

ÉQUIPEMENT POUR BALLEES RONDES ET CARRÉES

processeur de foin
stationnaire électrique
PF600



processeur de foin
sur prise de force
PF600



PF600

processeur de foin stationnaire électrique

- Coupe les balles rondes ou carrées en fibre piquante d'environ 1-1/2 à 3 po. (38 à 76 mm) *
- La fibre piquante favorise le travail des enzymes du rumen, contribue à la bonne santé des vaches et aide à augmenter la valeur des composantes du lait

*Les résultats peuvent varier selon les caractéristiques du fourrage (humidité, longueur des fibres, densité, etc.).



Certaines caractéristiques sont offertes en option. Les caractéristiques, spécifications et dimensions peuvent changer sans préavis. Les machines déjà en opération peuvent être différentes. Les gardes de sécurité sont enlevés pour mieux expliquer le fonctionnement des équipements. Ne jamais utiliser un équipement sans gardes de sécurité. Pour l'installation, la mise en marche et l'opération des équipements, se référer au manuel d'opérateur livré avec l'équipement.

Système de coupe



CARACTÉRISTIQUES

Rotor à haute vitesse
38 po. (965 mm) de longueur
42 couteaux

AVANTAGES

- Coupe franche, fibre piquante
- Grande surface de coupe permettant un travail rapide
- Coupe uniforme du début à la fin de la balle
- Moins de couteaux que la plupart des machines concurrentes

Rotor à suspension
pneumatique

- Charge réduite au démarrage
- Faible consommation d'énergie
- Utilisation efficace de la puissance des moteurs
- Permet l'entraînement par 1 ou 2 moteurs électriques

Couteaux boulonnés
remplaçables

- Aucun affûtage
- Remplacement rapide des couteaux
- Pièces de remplacement économiques

Cuve à vitesse variable et
grille de coupe ajustable

- Longueur de fibre ajustable selon les besoins de la recette rtm
- Réglage facile



Cuve

CARACTÉRISTIQUES

Cuve de grande capacité
Diamètre intérieur: 71 po.
(1803 mm)

AVANTAGES

- Compatible avec les balles rondes et les balles carrées
- Contient 1 balle ronde ou 1 grosse balle carrée

Entonnoir de chargement

- Permet de charger facilement les balles carrées, complètes ou en morceaux (rotocut)

Cuve double

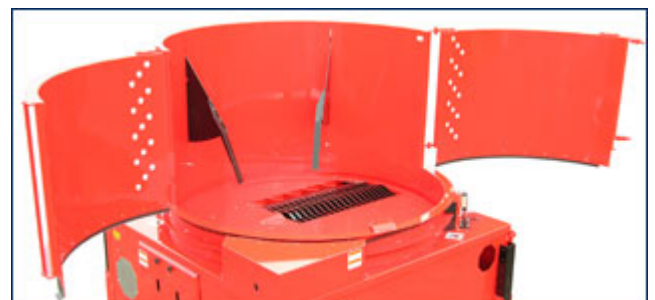
- Contient 2 balles rondes ou 1 grosse balle carrée

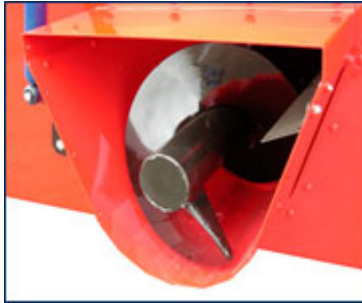
Chargement par l'avant
ou par le dessus

- Compatible avec la plupart des équipements de manutention: convoyeur à chaîne pour grosses balles, fourches, grappin, pince à balle, pic

Interrupteur d'arrêt de
rotation
de la cuve

- Commande l'arrêt de la cuve de façon à positionner les portes dans la zone de chargement





CARACTÉRISTIQUES

Compatible avec les balles de tous types et dimensions

Conçu pour un climat 4 saisons

Vis de déchargement 12 po. (305 mm)

Contrôle pneumatique avec indicateur de pression

Panneau de contrôle électromécanique

AVANTAGES

- Une seule machine pour couper le foin humide, l'ensilage, l'herbe, le foin sec, la paille, les tiges de maïs
- Accepte les balles rondes jusqu'à 65 po. (1651 mm), les balles carrées jusqu'à 84 po. (2134 mm) de longueur

- Peut être installé à l'intérieur ou à l'extérieur des bâtiments

- Débit élevé
- Se connecte directement au mélangeur rtm Série MX

- Réglage précis de la pression du rotor permettant d'utiliser efficacement la puissance des moteurs

- Panneau autonome, compatible avec les panneaux de contrôle des systèmes automatisés
- Composantes durables
- Alimentation: 200 - 600 VAC Puissance: 20 - 30 hp (15 - 22 kW)



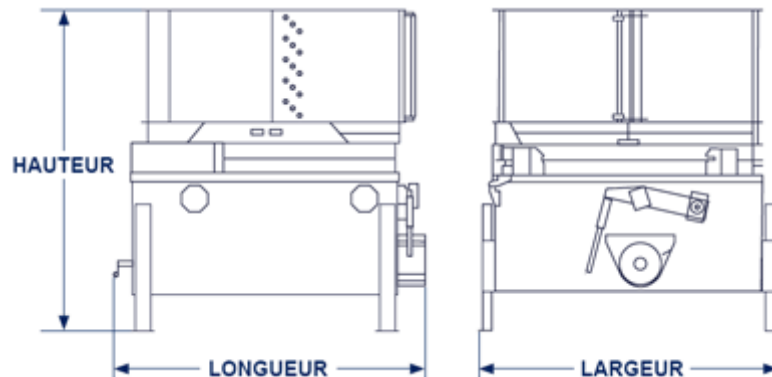
Dimensions

MODÈLE	LONGUEUR	LARGEUR	HAUTEUR	POIDS VIDE*
PF600 stationnaire avec cuve standard	92 po. 2337 mm	88 po. 2235 mm	90 po. 2286 mm	3500 lbs 1588 kg
PF600 stationnaire cuve standard + entonnoir	96 po. 2438 mm	96 po. 2438 mm	102 po. 2591 mm	3650 lbs 1656 kg
PF600 stationnaire cuve double	92 po. 2337 mm	88 po. 2235 mm	123 po. 3124 mm	3800 lbs 1724 kg
PF600 stationnaire cuve double + entonnoir	96 po. 2438 mm	96 po. 2438 mm	123 po. 3124 mm	3950 lbs 1792 kg

Le PF600 s'installe à l'intérieur ou à l'extérieur du bâtiment.

Dimensions de la surface d'installation = 12 X 12 pi. 3658 X 3658 mm

Hauteur libre minimum = HAUTEUR + 48 po. (1219 mm)



PF600

processeur de foin sur prise de force



- Coupe les balles rondes ou carrées en fibre piquante d'environ 1-1/2 à 3 po. (38 à 76 mm) *
- Transforme la paille en litière très absorbante pour tous les élevages: vaches laitières, boeuf, volaille
- Souffleur disponible pour remplir des réserves, des boîtes à ensilage, ou souffler la litière de paille directement sur le plancher des poulaillers

Montré avec groupe d'options pour transport sur route

*Les résultats peuvent varier selon les caractéristiques du fourrage (humidité, longueur des fibres, densité, etc.).



Certaines caractéristiques sont offertes en option. Les caractéristiques, spécifications et dimensions peuvent changer sans préavis. Les machines déjà en opération peuvent être différentes. Les gardes de sécurité sont enlevés pour mieux expliquer le fonctionnement des équipements. Ne jamais utiliser un équipement sans gardes de sécurité. Pour l'installation, la mise en marche et l'opération des équipements, se référer au manuel d'opérateur livré avec l'équipement.



Système de coupe



CARACTÉRISTIQUES

Rotor à haute vitesse
38 po. (965 mm) de longueur
42 ou 84 couteaux

Rotor à suspension hydraulique

AVANTAGES

- Coupe franche, fibre piquante
- Grande surface de coupe permettant un travail rapide
- Coupe uniforme du début à la fin de la balle
- Moins de couteaux que la plupart des machines concurrentes

- Charge réduite au démarrage
- Faible consommation d'énergie
- Utilisation efficace de la puissance du tracteur
- Fonctionne avec un tracteur de 40 à 120 hp



Couteaux boulonnés remplaçables

- Aucun affûtage
- Remplacement rapide des couteaux
- Pièces de remplacement économiques

Cuve à vitesse variable et grille de coupe ajustable

- Longueur de fibre ajustable
- Réglage facile

Cuve



CARACTÉRISTIQUES

AVANTAGES

Cuve de grande capacité
Diamètre intérieur: 71 po.
(1803 mm)

- Compatible avec les balles rondes et les balles carrées
- Contient 1 balle ronde ou 1 grosse balle carrée

Entonnoir de chargement

- Permet de charger facilement les balles carrées, complètes ou en morceaux (rotocut)

Chargement par l'avant ou par le dessus

- Compatible avec la plupart des équipements de manutention: fourches, grappin, pince à balle, pic

Roulements et supports robustes

- Lorsque le rotor de coupe est descendu au minimum, la cuve peut être chargée sans arrêter le tracteur

Design pratique



CARACTÉRISTIQUES

AVANTAGES

Compatible avec les balles de tous types et dimensions

- Une seule machine pour couper le foin humide, l'ensilage, l'herbe, le foin sec, la paille, les tiges de maïs
- Accepte les balles de rondes jusqu'à 65 po. (1651 mm), les balles carrées jusqu'à 84 po. (2134 mm) de longueur

Conçu pour un climat 4 saisons

- Utilisation à l'intérieur et à l'extérieur
- Coupe les balles d'ensilage gelées

Courroie d'entraînement robuste

- Mécanisme puissant qui commande le rotor, la vis de déchargement et le souffleur

Suspension du rotor et vitesse de rotation de la cuve commandées par pression hydraulique

- Utilisation simple
- Entretien minimum
- Durabilité

Vis de déchargement 12 po. (305 mm)

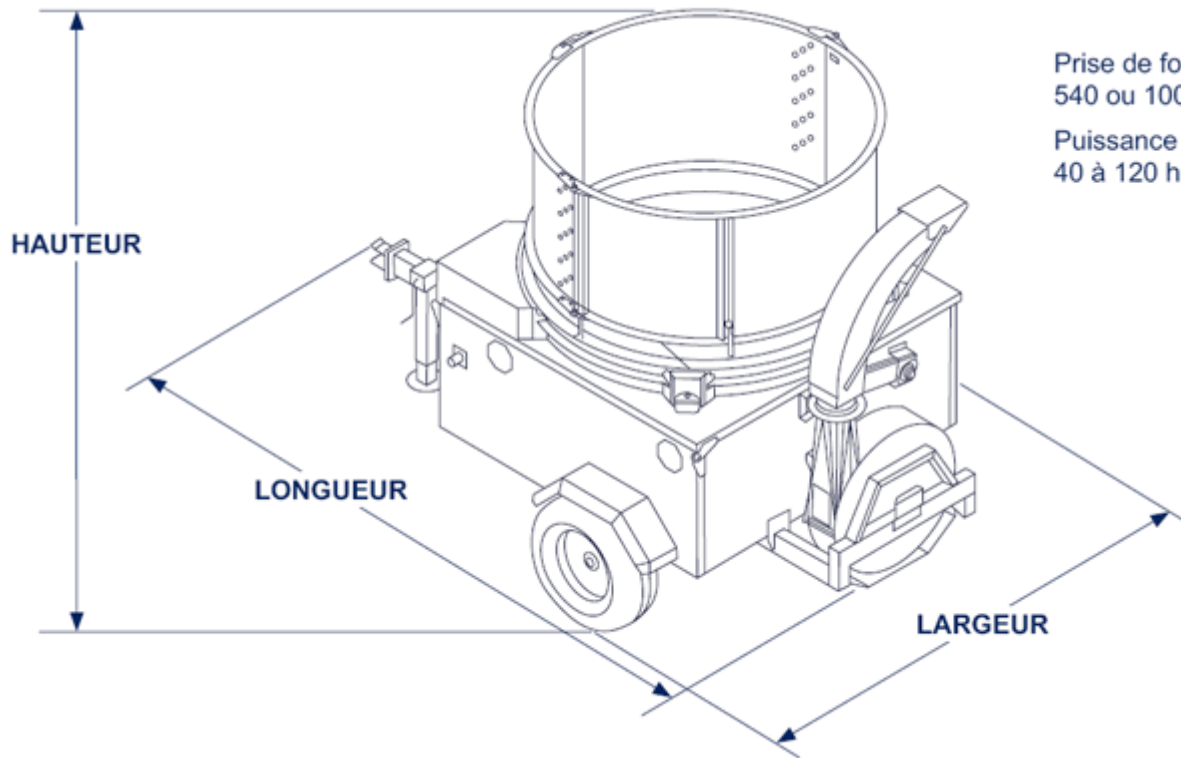
- Débit élevé
- Déchargement sur un convoyeur à courroie ou par souffleur

Portes d'entretien

- Accès facile au rotor et au mécanisme d'entraînement

Dimensions

MODÈLE	LONGUEUR	LARGEUR	HAUTEUR	POIDS VIDE*
PF600 sur prise de force avec cuve standard	156 po. 3962 mm	103 po. 2616 mm	102 po. 2591 mm	4500 lbs 2041 kg
PF600 sur prise de force cuve standard + entonnoir	156 po. 3962 mm	103 po. 2616 mm	114 po. 2896 mm	4650 lbs 2109 kg



Prise de force:
540 ou 1000 rpm

Puissance du tracteur:
40 à 120 hp maximum

